



C.S.C. s.r.l.
ATTREZZATURE PER LA SICUREZZA



Linea Vita Light

MANUALE D'USO

Rev. Settembre 2012

Ancoraggi Classe A1 - A2 - C
EN 795



linee vita permanenti
attrezzature da cantiere
affidabilità
innovazione
parapetti anticaduta
qualità italiana
sicurezza
tecnologia

INFORMAZIONI DI CARATTERE GENERALE

3

IMPORTANZA DEL MANUALE
GARANZIA
DEFINIZIONI CLASSI DI APPARTENENZA DEGLI ANCORAGGI SECONDO EN 795
DESCRIZIONE DEL PRODOTTO
RIFERIMENTI NORMATIVI

AVVERTENZE E LIMITAZIONI PER L'UTILIZZO

4

SICUREZZA
PIANO DI EMERGENZA

MOVIMENTAZIONE, SMALTIMENTO E STOCCAGGIO

4

MOVIMENTAZIONE E SMALTIMENTO
STOCCAGGIO
MANUTENZIONE
DATI DI IDENTIFICAZIONE PRODOTTI

CARATTERISTICHE COSTRUTTIVE DELLE FORNITURE

5

KIT FUNE PER LINEA VITA
PALO DI ESTREMITÀ A BASE PIANA CL. C - PALO DI ESTREMITÀ A DOPPIA INCLINAZIONE CL. C
PALO INTERMEDIO A BASE PIANA CL. C - PALO INTERMEDIO A DOPPIA INCLINAZIONE CL. C
GANCI SOTTOTEGOLA E ANCORAGGI CL. A2
ACCESSORI PER GANCI SOTTOTEGOLA
ANCORAGGI - CONTROPIASTRA - KIT BARRE FILETTATE - DELIMITATORE DI ZONA

INDICAZIONI DI FISSAGGIO DA PROVE CERTIFICATE

7

GANCI SOTTOTEGOLA

8

CARATTERISTICHE TECNICHE
MONTAGGIO
ACCESSORI PER IL MONTAGGIO

INDICAZIONI PER IL MONTAGGIO

10

MONTAGGIO LINEA VITA PER TETTI
ESEMPI DI APPLICAZIONE SVILUPPABILI SU TETTI
RISULTATI DELLE PROVE EFFETTUATE IN SEDE DI CERTIFICAZIONE
MONTAGGIO LINEA VITA PER PARETI
CARICHI TRASFERITI ALLA STRUTTURA DAGLI ATTACCHI DI ESTREMITÀ, INTERMEDI E SINGOLI
ESEMPI DI APPLICAZIONE SVILUPPABILI SU PARETI
PUNTO DI SALITA E PERCORSO DI ACCESSO ALLA LINEA VITA
EFFETTO PENDOLO
TIRANTE D'ARIA

CORRETTO MONTAGGIO


15

FAC-SIMILE TARGHETTA DI IDENTIFICAZIONE DEL TIPO DI INSTALLAZIONE
FAC-SIMILE CARTELLO DI INDICAZIONE DEL PUNTO DI SALITA
DICHIARAZIONE DI CORRETTA INSTALLAZIONE
DICHIARAZIONE DI CONFORMITÀ
SCHEDA DI REGISTRAZIONE CONTROLLI
NOTE
GRADI E PERCENTUALI



INFORMAZIONI DI CARATTERE GENERALE

IMPORTANZA DEL MANUALE

 Il presente manuale è stato realizzato in riferimento alle disposizioni di legge, con lo scopo di fornire all'utilizzatore una conoscenza appropriata dell'attrezzatura e le informazioni per:

- la corretta sensibilizzazione degli operatori alle problematiche della sicurezza
- l'uso previsto dell'attrezzatura
- la movimentazione, l'installazione, l'utilizzo e la manutenzione in condizioni di sicurezza
- la demolizione e il suo smaltimento nel rispetto delle norme vigenti a tutela della salute dei lavoratori e dell'ambiente


Si raccomanda pertanto di leggerlo con attenzione prima di utilizzare l'attrezzatura, prestando particolare attenzione ai messaggi evidenziati.

Il rispetto delle norme e delle raccomandazioni riportate nel manuale consentono un uso sicuro ed interventi appropriati.



Il manuale costituisce parte integrante dell'attrezzatura ed è quindi importante conservarlo per tutta la sua durata.

GARANZIA

 Il costruttore garantisce l'attrezzatura contro i difetti di fabbricazione o vizi di materiali difettosi per il periodo di legge. Il costruttore non risponde di eventuali danni diretti o indiretti a persone o cose conseguenti ad usi impropri dell'attrezzatura o ad errata installazione e comunque ad azioni non contemplate da questo manuale.

La garanzia decade nei casi in cui l'attrezzatura:

- sia stata manomessa o modificata
- sia stata utilizzata non correttamente
- sia stata utilizzata non rispettando i limiti indicati nel presente manuale o sia stata sottoposta ad eccessive sollecitazioni meccaniche
- non sia stata sottoposta alle necessarie manutenzioni o queste siano state eseguite solo in parte o non correttamente
- abbia subito danni per incuria durante il trasporto, l'installazione o l'utilizzo
- siano state inserite parti di ricambio non originali

Al ricevimento dell'attrezzatura, il destinatario deve verificare che la stessa non presenti difetti, danni derivanti dal trasporto o incompletezza della fornitura.

Eventuali difetti, danni o incompletezza vanno immediatamente segnalati al costruttore mediante comunicazione scritta.

DEFINIZIONE CLASSI DI APPARTENENZA DEGLI ANCORAGGI SECONDO EN 795

Dispositivi di classe **A1**: ancoraggi strutturali progettati per essere fissati a superfici verticali, orizzontali ed inclinate

Dispositivi di classe **A2**: ancoraggi strutturali progettati per essere fissati a tetti inclinati

Dispositivi di classe **C**: ancoraggi che utilizzano linee di ancoraggio flessibili orizzontali (deviazione massima di 15° rispetto all'orizzontale)



Il collegamento degli operatori agli ancoraggi (classe A1 - A2 - C) deve essere fatto esclusivamente indossando Dispositivi di Protezione Individuali (DPI) idonei.

DESCRIZIONE DEL PRODOTTO

Le linee di ancoraggio flessibili (classe C) e i singoli ancoraggi (classe A1- A2) sono dispositivi destinati ad installazioni permanenti e non rientrano attualmente nel campo di applicazione della Direttiva 89/686 CEE e successive integrazioni relativa ai Dispositivi di Protezione Individuale (DPI) e quindi non soggette all'obbligo di marcatura CE.

Le prestazioni degli ancoraggi sono riferite alla Norma EN 795 che specifica i requisiti, i metodi di prova e le istruzioni per l'uso e la marcatura di dispositivi di ancoraggio progettati esclusivamente per l'uso con dispositivi di protezione individuale contro la caduta dall'alto.

Le innumerevoli condizioni richieste dal mercato non consentono di ipotizzare, in questo manuale, tutte le casistiche possibili di montaggio; pertanto verranno considerati solo alcuni casi più comuni da cui si possono prendere i riferimenti, non vincolanti, necessari alla corretta installazione del sistema di ancoraggio.

 E' opportuno che venga realizzato uno studio preliminare da parte di un tecnico competente e qualificato.

Tale tecnico, in funzione della tipologia di copertura e sulla base di calcoli strutturali, con riferimento ai carichi trasmessi indicati in questo manuale, progetterà il sistema di ancoraggio più idoneo per operare in sicurezza; nel progetto saranno inoltre indicati: la tipologia di ancoraggio, la modalità di fissaggio più idonea alle caratteristiche del manufatto e la verifica della struttura di supporto.


RIFERIMENTI NORMATIVI

- Decreto legislativo n°81 del 9 Aprile 2008. Tutela della salute e della sicurezza nei luoghi di lavoro
- Norma EN 795. Requisiti, metodi di prova e istruzioni per l'uso e la marcatura di dispositivi di ancoraggio




AVVERTENZE E LIMITAZIONI PER L'UTILIZZO

SICUREZZA

 L'attrezzatura è stata progettata e costruita per consentire agli operatori di lavorare in condizioni di sicurezza; ciò è garantito solo se vengono rispettate le indicazioni di seguito descritte:


- non utilizzare l'attrezzatura, se si dubita del suo uso in sicurezza
- l'attrezzatura dev'essere utilizzata unicamente da persone con un addestramento adeguato e in buone condizioni psicofisiche
- è vietato l'impiego dei dispositivi da parte di persone sotto l'effetto di alcolici o farmaci che potrebbero compromettere il livello di attenzione durante l'uso normale e in emergenza
- è vietato l'impiego di dispositivi DPI che non siano conformi alla Direttiva Europea 89/686/CEE
- sono vietate modifiche o aggiunte ai dispositivi, anche se di entità ritenute non rilevanti. Eventuali modifiche o aggiunte non autorizzate, rendono nulla la garanzia dei prodotti
- è vietato l'impiego dei dispositivi per qualsiasi utilizzo diverso da quanto descritto nel presente manuale

 In particolare l'attrezzatura non può essere utilizzata per la sospensione o il trasporto di materiali. Il costruttore si riterrà sollevato da qualsiasi responsabilità inerente la sicurezza delle persone, delle cose e del funzionamento qualora l'utilizzo, le riparazioni, le manutenzioni, ecc. non siano eseguite conformemente a quanto descritto nel presente manuale.

L'utilizzatore deve inoltre tenere conto di quanto segue:


- deve essere sempre valutata la compatibilità dei presenti dispositivi di ancoraggio con il piano di sicurezza dei lavori
- per garantire un impiego in sicurezza è necessario consultare e osservare le indicazioni contenute in tutti i manuali dei DPI utilizzati ed indossati
- le operazioni di sollevamento, trasporto, installazione, messa in funzione, manutenzioni ordinarie e straordinarie, ecc. devono essere svolte da personale qualificato, il quale deve operare secondo le indicazioni riportate nel presente manuale e con l'obbligo di indossare indumenti protettivi, nel rispetto delle vigenti norme di sicurezza

PIANO DI EMERGENZA

 Sul luogo di lavoro, nell'utilizzo di sistemi di arresto di caduta, deve essere predisposto un efficace piano di emergenza per il recupero.




MOVIMENTAZIONE, SMALTIMENTO E STOCCAGGIO

 Tutto il personale che in qualche modo viene ad interagire con l'attrezzatura deve rispettare rigorosamente le raccomandazioni di seguito descritte:

- movimentazione, trasporto e disimballo, devono essere effettuati solo da personale qualificato, perfetto conoscitore dell'attrezzatura, facendo riferimento alle norme antinfortunistiche vigenti in materia
- i mezzi di movimentazione, sollevamento e trasporto, devono essere idonei ad eseguire in sicurezza le operazioni richieste tenuto conto delle dimensioni, del peso, delle parti sporgenti, delle parti delicate e del baricentro dell'attrezzatura
- evitare usi e manovre improprie, soprattutto evitare di compiere manovre al di fuori del proprio campo di competenza e responsabilità
- usare sempre guanti da lavoro, casco e scarpe antinfortunistiche
- non inserire mai le mani o altre parti del corpo sotto componenti sollevati
- non indossare anelli, orologi, bracciali o indumenti troppo ampi e penzolanti durante le operazioni di montaggio e smontaggio dell'attrezzatura

MOVIMENTAZIONE E SMALTIMENTO

Il materiale da cui è composta la linea vita di norma viene spedito in confezioni multipezzi, imballato ed assicurato su pallet. La movimentazione dell'imballo deve essere effettuata con mezzi adeguati a sollevare il peso indicato nel documento di trasporto. Le operazioni di disimballaggio sono limitate all'eliminazione della plastica di protezione ed ai legacci utilizzati.

 La plastica è un materiale inquinante e va smaltito secondo le norme e le leggi vigenti. La movimentazione dei singoli pezzi sul cantiere deve rispettare le norme sopra riportate.

STOCCAGGIO

In caso di stoccaggio, l'attrezzatura deve essere stivata possibilmente in posizione tale da non essere sottoposta a forze che possano danneggiare i suoi componenti.

Deve essere conservata in ambiente asciutto ed opportunamente ventilato e comunque non in presenza di acqua o di altri agenti contaminanti o corrosivi.

MANUTENZIONE

Un corretto utilizzo ed una buona e costante manutenzione dell'attrezzatura sono indispensabili per garantire l'efficienza e la sicurezza, pertanto si raccomanda di leggere attentamente le istruzioni.

Le operazioni di manutenzione e verifica devono essere eseguite da personale autorizzato, conoscitore dell'attrezzatura e delle norme di sicurezza esistenti in materia.

E' consigliato verificare periodicamente lo stato di conservazione dell'attrezzatura in dotazione ingrassando tutte le parti metalliche scoperte per evitare il formarsi di ruggine.

Una buona conservazione delle parti superficiali dell'attrezzatura elimina possibili pericoli derivanti da indebolimenti dovuti alla corrosione.



Le manutenzioni straordinarie devono essere registrate in riferimento alle tipologie di intervento effettuato ed in base al suo esito.

Gli ancoraggi che presentano elementi difettosi o in cattivo stato di conservazione devono essere sostituiti.

Dopo una caduta è obbligatoria la verifica da parte di un tecnico competente per le disposizioni sulle eventuali sostituzioni degli elementi danneggiati.

DATI DI IDENTIFICAZIONE PRODOTTI

Su ogni componente è riportata la marcatura di contrassegno contenente:

- identificazione costruttore

- anno di costruzione

- norma di riferimento



Questa marcatura tutela il costruttore da eventuali manomissioni e garantisce sicurezza all'utilizzatore, secondo EN 795 e EN 365.



CARATTERISTICHE COSTRUTTIVE DELLE FORNITURE



La ditta CSC produce componenti che consentono diverse applicazioni sia di linee vita, sviluppabili su tetti o su pareti (classe C), sia di semplici punti di ancoraggio (classe A1 e A2); tali componenti sono: kit funi, torrette, ancoraggi, piastre e ganci sottotegola.

KIT FUNE PER LINEA VITA

Insieme di elementi, zincati o inox, composti da:

1 fune in acciaio con una estremità piombata, 1 grillo, 5 morsetti, 1 redancia e 1 tenditore (canaula aperta o chiusa)

Kit fune D.10

tenditore canala chiusa

453	Kit fune	4 metri
443	Kit fune	6 metri
446	Kit fune	8 metri
454	Kit fune	10 metri
440	Kit fune	12 metri
447	Kit fune	16 metri
441	Kit fune	20 metri
458	Kit fune	25 metri
442	Kit fune	30 metri

Kit fune D.10

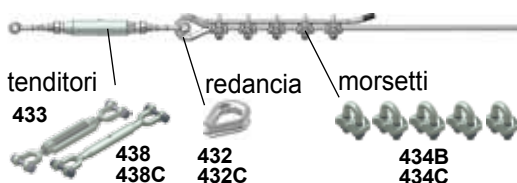
tenditore canala aperta

453A	Kit fune	4 metri
443A	Kit fune	6 metri
446A	Kit fune	8 metri
454A	Kit fune	10 metri
440A	Kit fune	12 metri
447A	Kit fune	16 metri
441A	Kit fune	20 metri
458A	Kit fune	25 metri
442A	Kit fune	30 metri

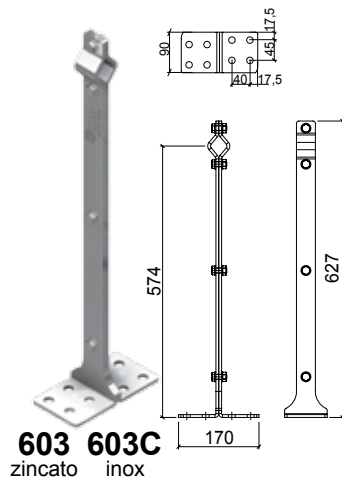
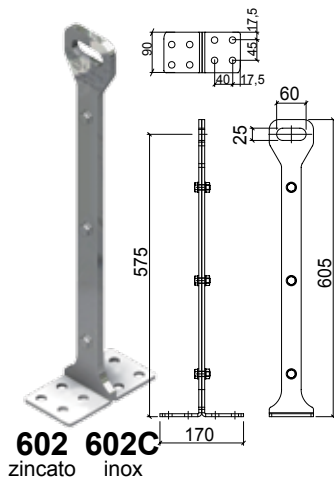
Kit fune D.8 (inox)

tenditore canala chiusa

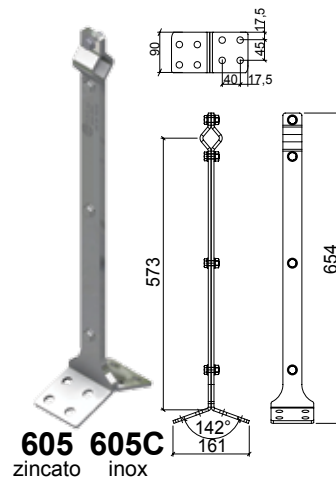
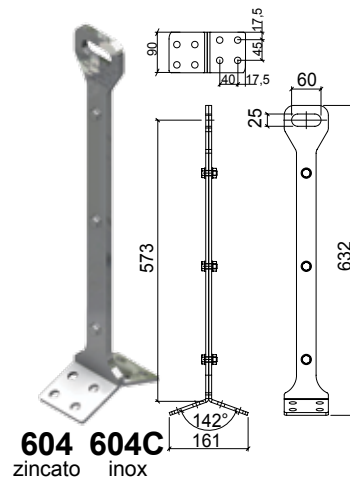
453C	Kit fune	4 metri
443C	Kit fune	6 metri
446C	Kit fune	8 metri
454C	Kit fune	10 metri
440C	Kit fune	12 metri
447C	Kit fune	16 metri
441C	Kit fune	20 metri
458C	Kit fune	25 metri
442C	Kit fune	30 metri



PALO DI ESTREMITÀ A BASE PIANA CL. C



PALO DI ESTREMITÀ A DOPPIA INCLINAZIONE CL. C



PALO INTERMEDIO A BASE PIANA CL. C

PALO INTERMEDIO A DOPPIA INCLINAZIONE CL. C

GANCI SOTTOTEGOLA E ANCORAGGI CL. A2

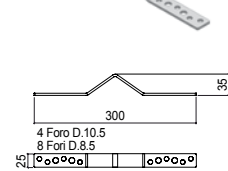
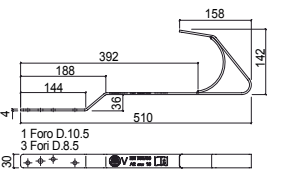
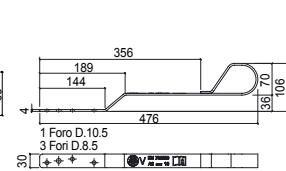
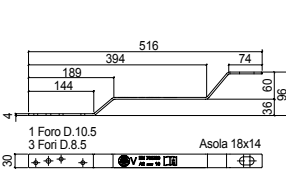
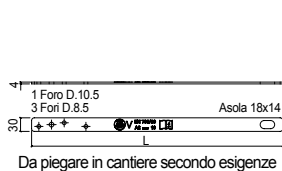
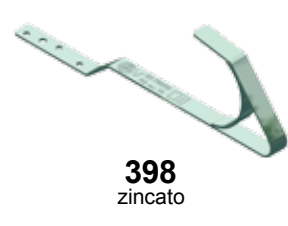
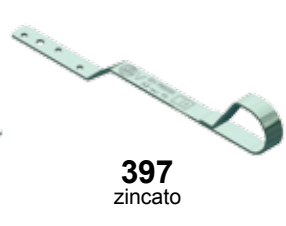
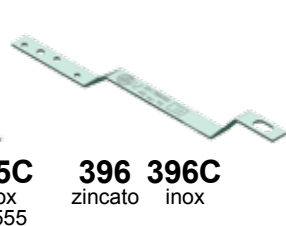
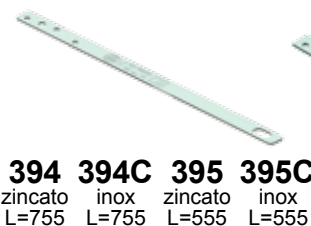
Gancio sottotegola modellabile

Gancio sottotegola ad "S"

Gancio sottotegola con occhio

Gancio sottotegola con porta palo

Ancoraggio con fune



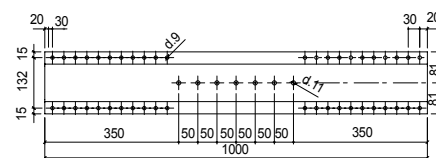
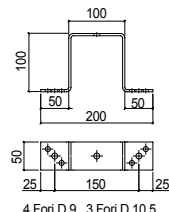
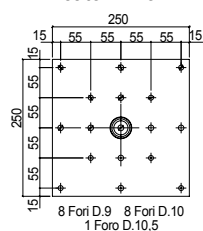
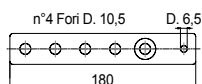
ACCESSORI PER GANCI SOTTOTEGOLA

Adattatore

Piastra ripartitrice di carico

Distanziale


Profilo



ANCORAGGI


classe A1-A2-C

601 601C
zincato inox




classe C

601F 601G
zincato inox




classe C

601H 601L
zincato inox

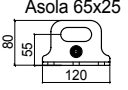


classe A1-A2

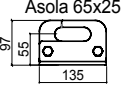
601D 601E
zincato inox



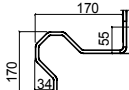
Asola 65x25



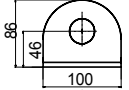
Asola 65x25



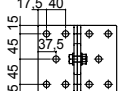
Asola 20x10



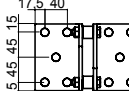
2 Fori D.12,5



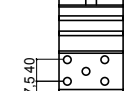
10 Fori D.14,5



10 Fori D.14,5




10 Fori D.14,5




CONTROPIASTRE


601A 601B
zincato inox



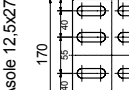
601M



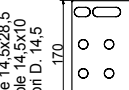
601N



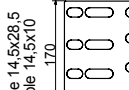
8 Asole 12,5x27



4 Asole 14,5x28,5
4 Asole 14,5x10
8 Fori D. 14,5



8 Asole 14,5x28,5
8 Asole 14,5x10



DELIMITATORE DI ZONA


452 452C
zincato inox



Coppia di serraggio dei bulloni:
- 10,2Nm per fune di diametro 10mm
- 4,24Nm per fune di diametro 8mm

KIT BARRE FILETTATE

419C
Kit barre filettate (inox) M12x250




INDICAZIONI DI FISSAGGIO DA PROVE CERTIFICATE



Queste indicazioni di fissaggio sono relative alle prove effettuate per la certificazione dei prodotti. Il tecnico abilitato incaricato alla verifica del sistema di ancoraggio (fissaggio e struttura di supporto), attraverso la relazione di calcolo, potrà indicare sistemi di ancoraggio differenti in relazione anche alle caratteristiche della struttura di supporto.

SU LEGNO



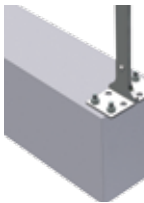
Palo di estremità:
n°4+4 viti strutturali 10x160
e relative rondelle

Palo intermedio:
n°2+2 viti strutturali 10x160
e relative rondelle

396

389

SU CEMENTO



Palo di estremità:
n°4+4 tasselli 10x100 (5.8)

Palo intermedio:
n°2+2 tasselli 10x100 (5.8)

391

392

SU METALLO




Palo di estremità:
n°4+4 bulloni M10 (8.8)


Palo intermedio:
n°2+2 bulloni M10 (8.8)

393


390



n°3 viti strutturali 8X80
e relative rondelle

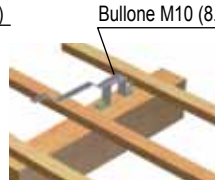


n°3+3 viti strutturali 8X80
e relative rondelle




Bullone M10 (8.8)

n°4 viti strutturali 8X80
e relative rondelle



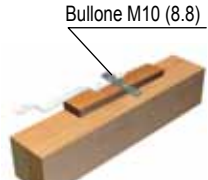
Bullone M10 (8.8)

n°2+2 viti strutturali 8X80
e relative rondelle



Bullone M10 (8.8)


n°2+2 viti strutturali 8X80
e relative rondelle




Bullone M10 (8.8)

n°1 vite strutturale 10X120
e relativa rondella
n°1 vite 4X40 (su tavolato)


SU LEGNO LAMELLARE



n°1 tassello D.10 (5.8)




n°1+1 tasselli D.10 (5.8)




Bullone M10 (8.8)

n°4 tasselli D.10 (5.8)



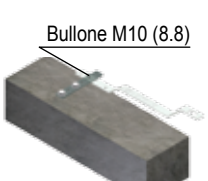
Bullone M10 (8.8)

n°1+1 tasselli D.10 (5.8)



Bullone M10 (8.8)


n°2+2 tasselli D.10 (5.8)




Bullone M10 (8.8)

n°1 tassello D.10 (5.8)
n°1 tassello in plastica 6x35
con vite 3,5x4,5

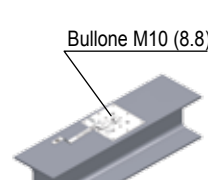
SU CEMENTO



n°1 bullone M10 (8.8)

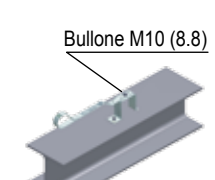


n°1+1 bulloni M10 (8.8)



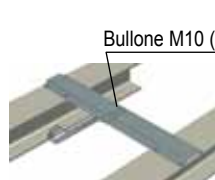
Bullone M10 (8.8)

n°4 bulloni M10 (8.8)



Bullone M10 (8.8)

n°1+1 bulloni M10 (8.8)



Bullone M10 (8.8)

n°2+2 bulloni M10 (8.8)

SU METALLO



601D-601E
SU CEMENTO
n°2 tasselli D.10 (5.8)

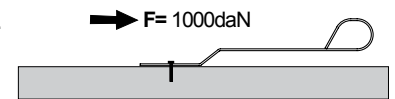
SU METALLO
n°2 bulloni M10 (8.8)



GANGI SOTTOTEGOLA

CARATTERISTICHE TECNICHE

Ciascun gancio può essere utilizzato come punto di ancoraggio da un solo operatore.
In caso di caduta i carichi trasferiti alla struttura di supporto sono:



Il valore è quello previsto dalla normativa per le prove statiche e dinamiche, accertato mediante prove effettuate da ente notificato, per vari campioni installati su strutture in cemento armato e legno.

- **Prova dinamica:**
applicazione del carico derivante dalla caduta libera totale di 2,5m di una massa di 100Kg
- **Prova statica:**
applicazione di un peso di 1000kg per la durata di 3 minuti

Il carico di utilizzo è previsto nella direzione dell'asse del gancio, come indicato da figura.

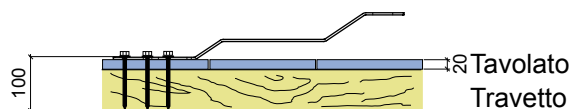
MONTAGGIO



- il montaggio dei ganci, eseguito secondo le indicazioni di progetto, dovrà prevedere, oltre al numero e ai tipi di ancoraggio, i modi di fissaggio (tasselli, viti e bulloni) più idonei in relazione ai carichi e al supporto su cui vengono montati. E' compito del progettista verificare che la struttura alla quale il sistema viene agganciato sia idonea a sopportare i carichi trasferiti
- il montaggio dei ganci deve essere eseguito utilizzando mezzi adeguati per lavorare in sicurezza
- proteggere il perimetro del fabbricato per evitare che durante l'installazione e la messa in funzione possano cadere componenti o attrezzi, creando pericolo a persone, animali e cose
- posizionare i ganci nei punti stabiliti dal progetto (su elementi portanti della struttura) ed eseguire il fissaggio sui supporti (legno, cemento o acciaio) mediante viti, tasselli o bulloni

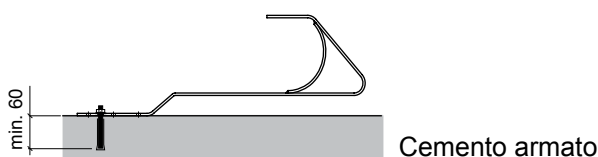
ANCORAGGIO SU LEGNO:

Per le strutture in legno con dimensione minima di 80x80mm utilizzare n°3 viti da legno D.8x80mm, con relative rondelle, completamente inserite. Qualora venga montato sul tavolato, intercettare il travetto e di conseguenza utilizzare delle viti più lunghe, ovvero maggiorate in relazione allo spessore del tavolato (come da esempio).



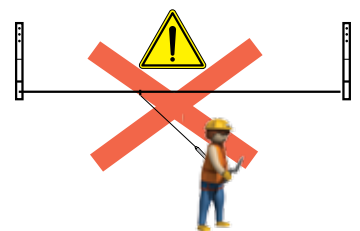
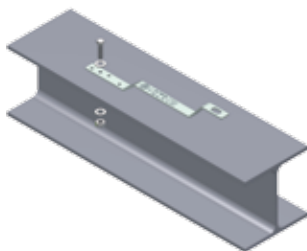
ANCORAGGIO SU CEMENTO ARMATO:

Per le strutture in cemento armato ($R_{ck} > 300 \text{ daN/cm}^2$ - C 25/30), utilizzare n°1 tassello M10 (classe 5.8) con inserimento minimo di 60mm.



ANCORAGGIO SU ACCIAIO:

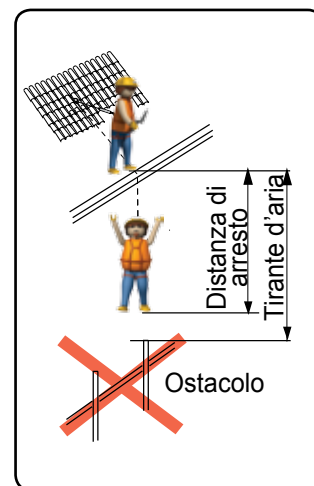
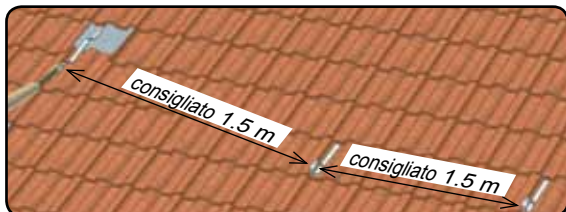
Per ancoraggio su acciaio, utilizzare n°1 bullone M10-8.8.



Per la direzione prevista del carico di utilizzo, i ganci non possono essere utilizzati come componenti di linee vita, ma solo come ancoraggi singoli.

Il montaggio prevede l'installazione dei ganci a distanze consigliate di 1,5m l'uno dall'altro in modo da permettere all'operatore di agganciare e sganziare la protezione individuale, formata da doppio cordino, rimanendo sempre agganciato ad un ancoraggio, con almeno un cordino.

Verificare che sotto le possibili zone di caduta non vi siano ostacoli a una distanza inferiore della distanza di arresto necessaria.



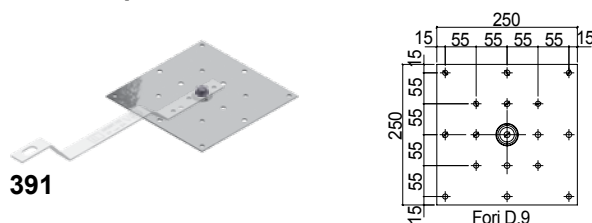
ACCESSORI PER IL MONTAGGIO

Adattatore



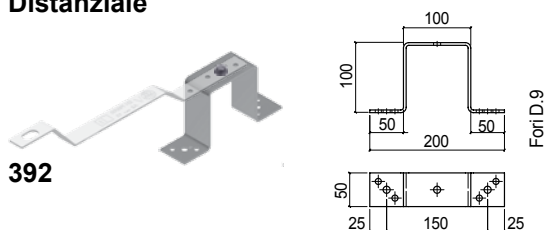
390

Piastra ripartitrice di carico



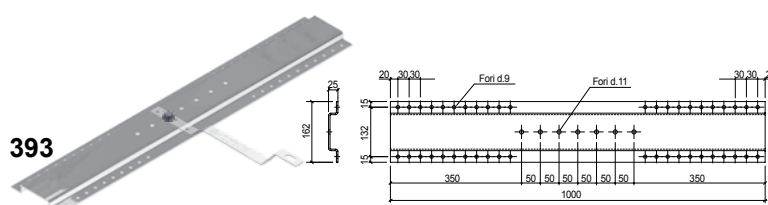
391

Distanziale

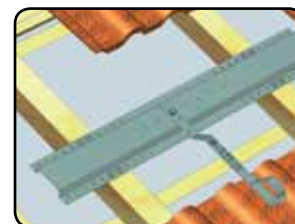
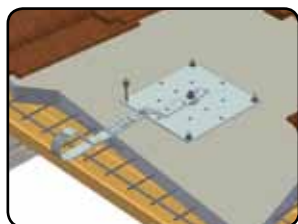


392

Profilo di collegamento travetti



393



A montaggio ultimato provvedere ad ingrassare le parti metalliche che andranno coperte per evitare il formarsi di ruggine.

Eseguire una corretta documentazione, da tenersi in loco e rendere disponibile a quanti usufruiranno del sistema.

La normativa in vigore, EN 795, rende obbligatoria la segnalazione del sistema su cartello con riportato in modo indelebile:

- nome della ditta installatrice
- distanza libera di caduta tra il piano di calpestio e l'ostacolo più vicino (tirante d'aria)
- data di installazione
- date dei successivi controlli periodici



Un corretto utilizzo ed una buona e costante manutenzione dell'attrezzatura sono indispensabili per garantire l'efficienza e la sicurezza.



INDICAZIONI PER IL MONTAGGIO



Queste istruzioni di montaggio riportano indicazioni di carattere generale.

Il montaggio di una linea vita deve essere eseguito secondo le indicazioni di progetto elaborate da un tecnico abilitato che dovranno prevedere, oltre al numero ed al tipo di ancoraggi, il modo di fissaggio più idoneo (tasselli, bulloni, viti, staffaggio o saldatura) in relazione ai carichi trasferiti, indicati in questo manuale ed al supporto su cui viene installata la linea vita.

MONTAGGIO LINEA VITA PER TETTI

La lunghezza consigliata di una linea vita è di 24m con un totale di tre o quattro campate.

Linea vita a singola campata



Linea vita a più campate



Esempio di linea vita a due campate



- 1 Fissare i pali alla struttura di supporto: la quantità e la distanza sono stabilite dalle indicazioni di progetto.

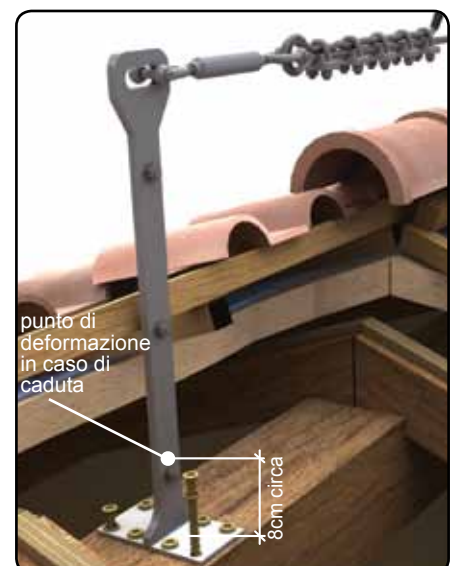


Si raccomanda di non creare rigidità sui pali in sommità della copertura: gli spostamenti laterali degli ancoraggi devono essere liberi. Il punto di deformazione delle torrette in caso di caduta è a circa 8cm dalla base.

- 2 Fissare l'estremità chiusa della fune ad una dei pali di estremità mediante grillo.



- 3 Nelle linee a più campate passare la fune all'interno dell'occhiello di ciascun palo intermedio.



4 Fissare l'estremità libera della fune all'altro palo di estremità utilizzando i componenti a corredo e secondo le indicazioni riportate in figura.

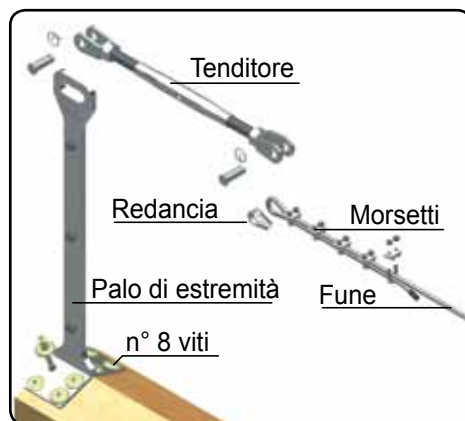
5 Prestare particolare attenzione nel fissaggio della fune: i morsetti devono essere montati nel modo e alla distanza indicati in figura.

Coppia di serraggio del dado dei morsetti:

- 10,2Nm per fune di diametro 10mm

- 4,24Nm per fune di diametro 8mm

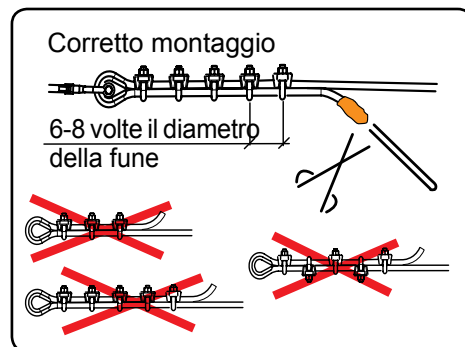
Tali valori sono stati calcolati per un coefficiente di attrito dell'accoppiamento dado-vite a 0,10 valevole per condizioni standard di fornitura di linea vita.



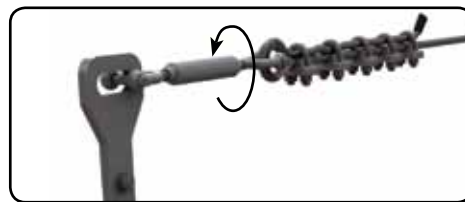
6 Agire sul tenditore tensionando la fune.

Nota: Una tensionatura eccessiva può danneggiare la linea vita, mentre una tensionatura troppo bassa aumenta la distanza di arresto.

CSC è in grado di fornire, su richiesta, un indicatore di tensione da montare sulla linea vita.



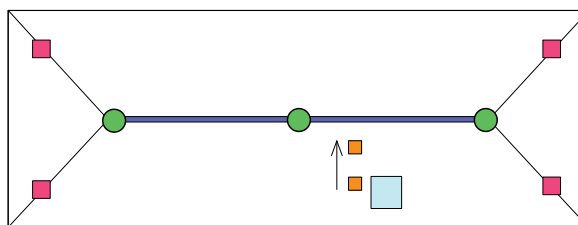
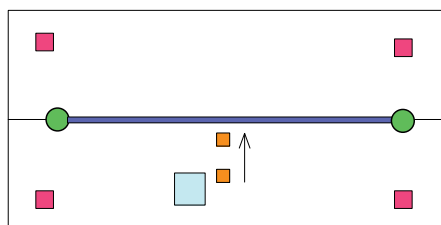
7 A fissaggio ultimato fasciare la fune con nastro adesivo e tagliare la parte in eccedenza.



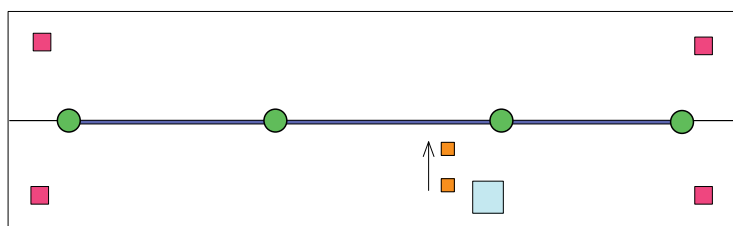
ESEMPI DI APPLICAZIONE SVILUPPABILI SU TETTI

Linea vita unidirezionale a singola campata

Linee vita unidirezionali a più campate



	Kit fune
	Punto di salita
	Torrette
	Ancoraggi per il trasferimento alla linea vita
	Gancio sottotegola o Ancoraggi antipendolo



RISULTATI DELLE PROVE EFFETTUATE IN SEDE DI CERTIFICAZIONE PER LINEE VITA A SINGOLA CAMPATA O MULTICAMPATA

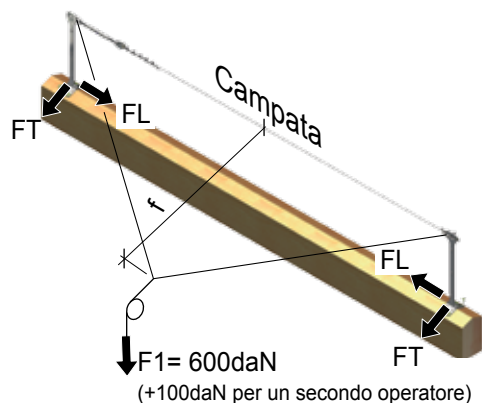
Fissaggio su legno lamellare (200x320mm) con classe di resistenza BS11 (classificazione DIN 1052/96), corrispondente a classe di resistenza GL24 secondo attuale DIN 1052/2004.

Viti utilizzate - Fischer FCS-ST -WT 10x160YZP (n° 4+4 su ancoraggi di estremità - n° 2+2 su ancoraggi intermedi).

Campata unica - lunghezza 4-8m.

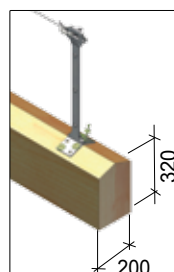
Campate multiple - lunghezze consigliate da 4m a 8m.

Numero campate: 3-4 (per una lunghezza di 24m).



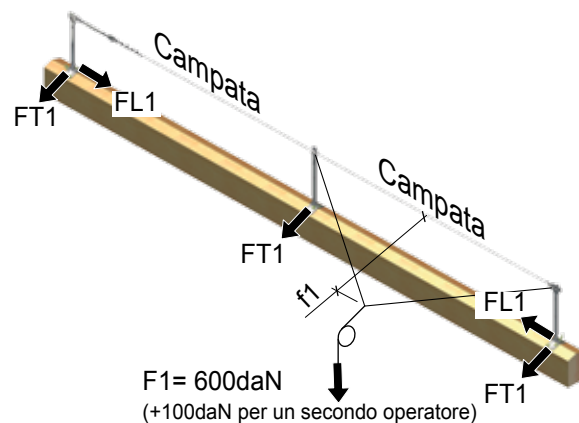
Linea vita a campata singola

campata (m)	FL (daN)	FT (daN)	f (m)
4	400 (470)	300 (350)	1,55
6	500 (600)	300 (350)	1,85
8	600 (700)	300 (350)	2,10



Linea vita a più campate

campate (m)	FL (daN)	FT (daN)	f (m)
4	600 (700)	300 (350)	1,80
8	600 (700)	300 (350)	2,50

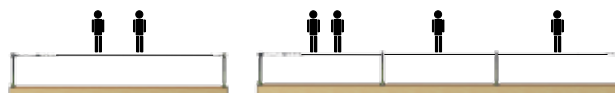


FT= Forza trasversale
FL= Forza longitudinale
F = Forza di caduta
f = Freccia

I valori sopra riportati, indicati per travi in legno, sono validi per qualsiasi tipo di supporto (legno, metallo, cemento), e sono relativi alla prova di prestazione dinamica (EN 795) per carichi trasversali in caduta di 600daN.

NOTA: in caso di caduta di un secondo operatore, fare riferimento ai valori indicati tra parentesi.

Se previsto dal coordinatore della sicurezza, la linea vita consente la portata di 2 operatori sulla singola campata.



MONTAGGIO LINEE VITA PER PARETI

La lunghezza consigliata di una linea vita è di 50m, la lunghezza consigliata delle campate è di 4-8m.

Come da Norma EN 795, è previsto l'aggancio di un solo operatore per campata e un secondo operatore per ancoraggio, qualora sia dotato di asola chiusa.

Linea vita a singola campata



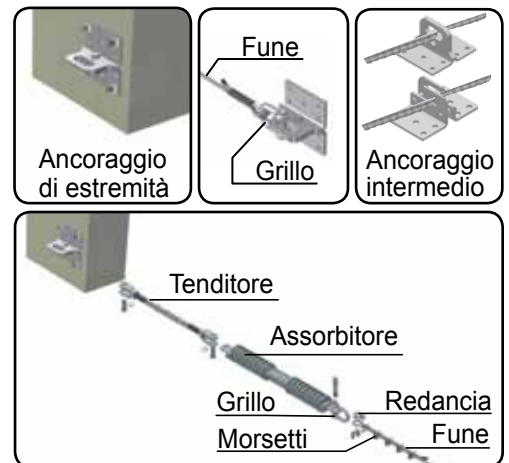
Linea vita a più campate



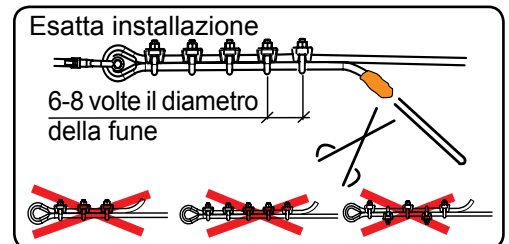
Esempio di linea vita a singola campata



- 1 Fissare gli ancoraggi a parete alla struttura di supporto: la quantità e la distanza sono stabilite dalle indicazioni di progetto.
- 2 Fissare l'estremità chiusa della fune ad uno degli ancoraggi di estremità, mediante grillo.
- 3 Nelle linee multicampata, passare la fune ortogonalmente nelle asole chiuse o nelle semi asole di ciascun ancoraggio intermedio.
- 4 Fissare l'estremità libera della fune all'altro ancoraggio di estremità, utilizzando i componenti a corredo e secondo le indicazioni riportate in figura.
- 5 Prestare particolare attenzione nel fissaggio della fune: i morsetti devono essere montati nel modo e alla distanza indicati in figura.



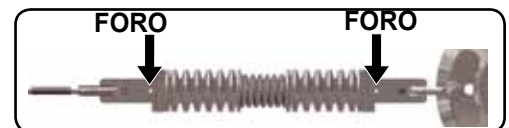
Coppia di serraggio del dado dei morsetti:
 - 10,2Nm per fune di diametro 10mm
 - 4,24Nm per fune di diametro 8mm
 Tali valori sono stati calcolati per un coefficiente di attrito dell'accoppiamento dado-vite a 0,10 valevole per condizioni standard di fornitura di linea vita.



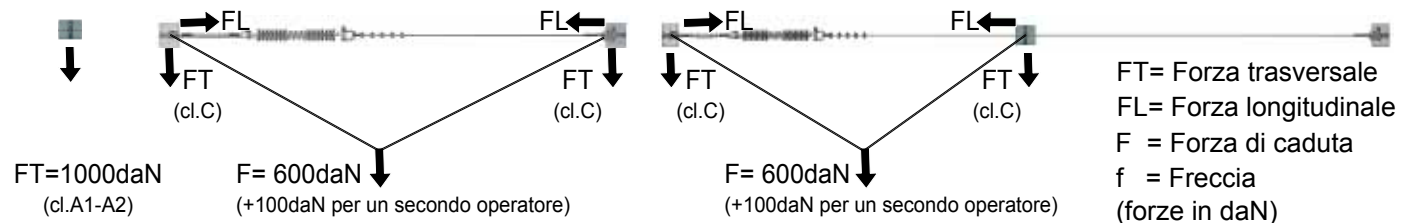
- 6 Agendo sul tenditore, tensionare la fune fino all'apparizione dei fori sui piatti del dissipatore di energia.
Nota: una tensionatura eccessiva può danneggiare la linea vita, mentre una tensionatura troppo bassa aumenta la distanza di arresto.



- 7 A fissaggio ultimato fasciare la fune con nastro adesivo e tagliare la parte in eccedenza.



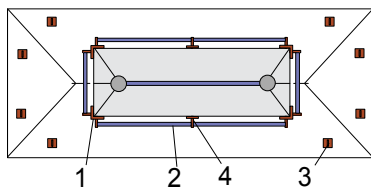
CARICHI TRASFERITI ALLA STRUTTURA DAGLI ATTACCHI DI ESTREMITÀ, INTERMEDI E SINGOLI



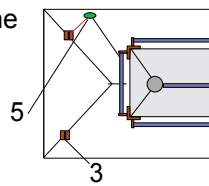
L	Campate Singole				Campate Multiple													
	4	8	16	24	8	12	16	24	32	48								
S					4	4	6	4	8	4	8	12	4	8	16	8	12	16
FL*	1350				1350													
f*	0,65	0,90			0,65	0,70	0,85	0,75	1,00	0,80	1,05	1,50	0,80	1,10	1,75	1,10	1,60	1,90
FL**	1350																	
f**			2,15	2,80														
FT	350				350 * n°1 dissipatore ** n°2 dissipatori													

In caso di utilizzo come classe C il carico trasversale massimo agli ancoraggi intermedi è di 350daN. In caso di utilizzo come ancoraggio singolo classe A1-A2 la forza trasversale applicabile su ciascun elemento è di 1000daN

ESEMPI DI APPLICAZIONE SVILUPPABILI SU PARETI



Intercettazione

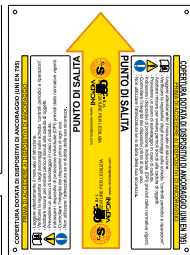


Secondo cordino

- 1 - Ancoraggio d'angolo esterno con ripartenza
- 2 - Kit fune
- 3 - Ancoraggi antipendolo
- 4 - Ancoraggio intermedio
- 5 - Operatore

PUNTO DI SALITA E PERCORSO DI ACCESSO ALLA LINEA VITA

Qualora non sia possibile un aggancio diretto e sicuro alla linea vita prima dell'uscita dalla copertura, è necessario creare un percorso dal punto di salita alla linea principale posizionando idonei punti di ancoraggio (es: ganci sottotegola o elementi antipendolo) alla distanza di circa 1,5m affinché l'operatore possa agganciarsi, passo passo, fino ad arrivare alla linea vita in sicurezza. Non si escludono tipologie diverse di analoga efficienza, ad esempio una linea vita di trasferimento.



Il punto di salita deve essere indicato da apposito cartello contenente le avvertenze di sicurezza per il corretto uso.

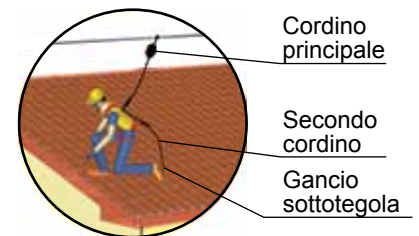
Gancio sottotegola



EFFETTO ANTIPENDOLO



Per limitare l'effetto di pendolamento dovuto ad una eventuale caduta, occorre predisporre nei punti ritenuti più idonei (normalmente negli angoli di una copertura) ancoraggi (ganci sottotegola o elementi antipendolo) a cui l'operatore può agganciarsi con un secondo cordino come indicato nei disegni illustrativi.

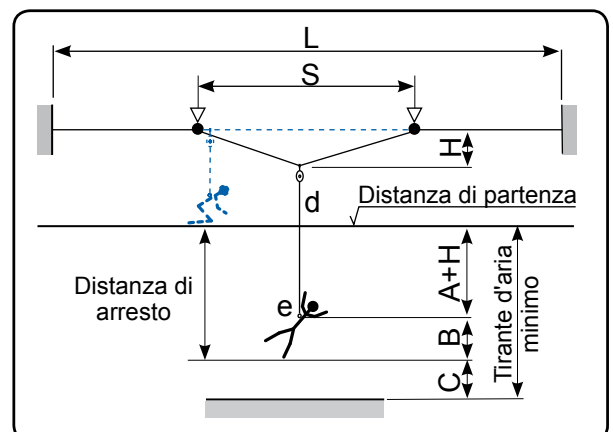


TIRANTE D'ARIA

Se sotto lo spazio perimetrale del fabbricato esistono ingombri, ostacoli o punti identificabili come pericolosi ad una distanza inferiore al minimo spazio libero di caduta (tirante d'aria), occorre intervenire eliminando questi ostacoli o adottando particolari accorgimenti di arresto.

Indicazioni di calcolo del minimo spazio libero di caduta (tirante d'aria) per linea flessibile orizzontale:

- L - linea di ancoraggio (distanza tra le torrette di estremità)
- S - campata (distanza tra due torrette adiacenti)
- d - dispositivo di tipo retrattile o cordino con assorbitore
- e - imbracatura
- H - freccia della linea di ancoraggio (vedi tabella)
- A - estensione dispositivo retrattile o del cordino con assorbitore
- B - altezza del punto di aggancio imbracatura rispetto al piede della persona (1,5m)
- C - spazio libero residuo (1m consigliato)






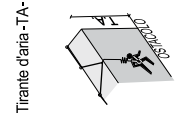
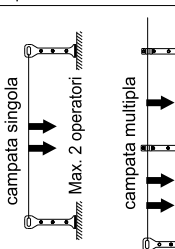

CORRETTO MONTAGGIO

Il corretto montaggio del sistema e l'installazione della cartellonistica devono essere verificati dal responsabile della sicurezza o dal progettista.


- 1 Cartello di indicazione del punto di salita:** da apporre in prossimità dell'accesso in copertura.
- 2 Targhetta di identificazione del tipo di installazione:** da compilare e applicare su uno degli ancoraggi in un punto di immediato riscontro. La targhetta deve essere compilata in modo leggibile con inchiostro indelebile o mediante punzonatura, inoltre dovrà riportare la data delle successive ispezioni.
- 3 Dichiarazione di corretta installazione:** modulo da compilare da parte della ditta installatrice. (un esempio allegato a questo manuale)
- 4 Scheda di registrazione controlli:** spazio da compilare ad ogni revisione, manutenzione o verifica che verrà eseguita. (un esempio allegato a questo manuale)
- 5 Dichiarazione di conformità:** documento rilasciato dal costruttore. (allegato a questo manuale)

 Il fascicolo tecnico, questo manuale e la relazione di calcolo redatta da un tecnico abilitato (con relativi disegni di progetto) dovranno essere conservati presso il committente, il proprietario dell'immobile o l'amministratore condominiale.

FAC-SIMILE TARGHETTA DI IDENTIFICAZIONE DEL TIPO DI INSTALLAZIONE

PRIMA DI ACCEDERE AI DISPOSITIVI DI ANCORAGGIO - Leggere attentamente il manuale di istruzione. - Verificare la regolarità degli ancoraggi sulla scheda "controlli periodici e riparazioni". - Adottare misure per evitare pericoli dovuti alla caduta di oggetti. - Prevedere un piano di salvataggio in caso di caduta. - Indossare i dispositivi di protezione individuale (DPI) previsti dalle normative vigenti. - Controllare l'integrità dei dispositivi prima di ogni uso. - Non utilizzare l'attrezzatura se si dubita della sua sicurezza.	
Tipo d'installazione e n° massimo di persone collegabili campata singola Max. 2 operatori	Tirante d'aria - T.A. _____ m 
campata multipla Max. 2 operatori su una campata	
DISPOSITIVO DI ANCORAGGIO - cl. "C" EN 795  C.S.C. S.p.A. ATTREZZATURE PER LA SICUREZZA www.cscedilizia.com	
Installatore _____ <small>Eleganza di assistenza e energia sul D.P.I.</small>	sì <input type="checkbox"/> no <input type="checkbox"/>
Data di installazione _____ (ved. scheda manuale)	

FAC-SIMILE CARTELLO DI INDICAZIONE DEL PUNTO DI SALITA

COPERTURA DOTATA DI DISPOSITIVI DI ANCORAGGIO (UNI EN 795) PRIMA DI ACCEDERE AI DISPOSITIVI DI ANCORAGGIO: - Leggere attentamente il manuale di istruzione. - Verificare la regolarità degli ancoraggi sulla scheda "controlli periodici e riparazioni". - Adottare misure per evitare pericoli dovuti alla caduta di oggetti. - Prevedere un piano di salvataggio in caso di caduta. - Indossare i dispositivi di protezione individuale (DPI) previsti dalle normative vigenti. - Controllare l'integrità dei dispositivi prima di ogni uso. - Non utilizzare l'attrezzatura se si dubita della sua sicurezza.		COPERTURA DOTATA DI DISPOSITIVI DI ANCORAGGIO (UNI EN 795) PRIMA DI ACCEDERE AI DISPOSITIVI DI ANCORAGGIO: - Leggere attentamente il manuale di istruzione. - Verificare la regolarità degli ancoraggi sulla scheda "controlli periodici e riparazioni". - Adottare misure per evitare pericoli dovuti alla caduta di oggetti. - Prevedere un piano di salvataggio in caso di caduta. - Indossare i dispositivi di protezione individuale (DPI) previsti dalle normative vigenti. - Controllare l'integrità dei dispositivi prima di ogni uso. - Non utilizzare l'attrezzatura se si dubita della sua sicurezza.
PUNTO DI SALITA		

DICHIARAZIONE DI CORRETTA INSTALLAZIONE

Il sottoscritto.....

Legale rappresentante della Ditta.....

Con sede in via..... Comune di.....

Esercente attività di.....

Iscritto alla C.C.I.A.A. di..... N°.....

In merito ai lavori di posa di dispositivi di ancoraggio sull'immobile appartenete alla proprietà

di.....

Sito in via..... nel Comune di.....

Dichiara quanto segue:

I dispositivi di ancoraggio (EN 795) di classe: A1 A2 C

Articoli:.....

.....

.....

Sono stati messi in opera secondo le indicazioni del costruttore e posizionati come da planimetria allegata alla relazione di calcolo e progetto.

Altro.....

Le caratteristiche dei dispositivi di ancoraggio e le istruzioni sul loro corretto utilizzo sono contenute in questo manuale depositato presso:

Il proprietario dell'immobile

L'amministratore

Esposto in prossimità dell'accesso alla copertura

Altro



ATTENZIONE

Sarà cura del proprietario dell'immobile o dell'amministratore condominiale mantenere le attrezzature installate in buono stato al fine del mantenimento nel tempo delle necessarie caratteristiche di solidità e resistenza.

La manutenzione deve essere affidata a personale qualificato ed eseguita con le modalità e la periodicità indicata nel manuale d'uso.

Firma dell'installatore

Firma del proprietario dell'immobile

.....

.....

DICHIARAZIONE DI CONFORMITÀ



C.S.C. s.r.l.
ATTREZZATURE PER LA SICUREZZA

C.S.C. s.r.l. Via Europa, 1B
42015 Correggio (Reggio Emilia) ITALY
Tel. +39.0522.732009 Fax +39.0522.732059
Email: info@cscedilizia.com

Il sottoscritto Edoardo Barletta

Legale rappresentante della Ditta C.S.C. S.r.l.

Con sede in Via Costituzione, 60 - Comune di Correggio - Reggio Emilia - P.IVA IT02209660352

Codice Fiscale e Numero d'Iscrizione nel Registro delle Imprese di Reggio Emilia n° 02209660352

Iscritta con il numero di Repertorio Economico Amministrativo (R.E.A.) n° 261057

Dichiara che:

I dispositivi di ancoraggio di classe A1 - A2 - C (EN 795) denominati

ANCORAGGI PER LINEA VITA:



SONO STATI REALIZZATI CONFORMEMENTE ALLE INDICAZIONI DELLA NORMA EN 795 CON PROVE EFFETTUATE DA ENTE CERTIFICATO: ITALCERT

Le caratteristiche dei dispositivi di ancoraggio e le istruzioni sul loro corretto utilizzo sono contenute nel manuale d'uso.

Sarà cura dell'acquirente mantenere le attrezzature in buono stato al fine del mantenimento nel tempo delle necessarie caratteristiche di solidità e resistenza.

Il controllo dello stato di conservazione ed efficienza deve essere affidato a personale qualificato ed eseguito ad intervalli regolari raccomandati dal progettista dell'incorporazione e ancoraggio alla struttura di supporto, tenendo conto anche delle condizioni ambientali e di installazione, e comunque con periodicità non superiore a tre anni.

(Luogo e data)

CORREGGIO, 1 Settembre 2012

(Nome e firma o timbratura equivalente della persona autorizzata)

C.S.C. S.R.L.
ATTREZZATURE PER LA SICUREZZA

SCHEDA DI REGISTRAZIONE CONTROLLI

Data e dettaglio revisione, manutenzione e riparazione con relativo esito:

.....
.....
.....
.....
.....
.....
.....
.....
.....
.....
.....

NOTE

A series of ten sets of horizontal dotted lines for writing notes, each set consisting of four lines.

NOTE

.....

.....

.....

.....

.....

.....

.....

.....

.....

.....

.....

.....

.....

.....

.....

.....

.....

.....

.....

.....

.....

.....

.....

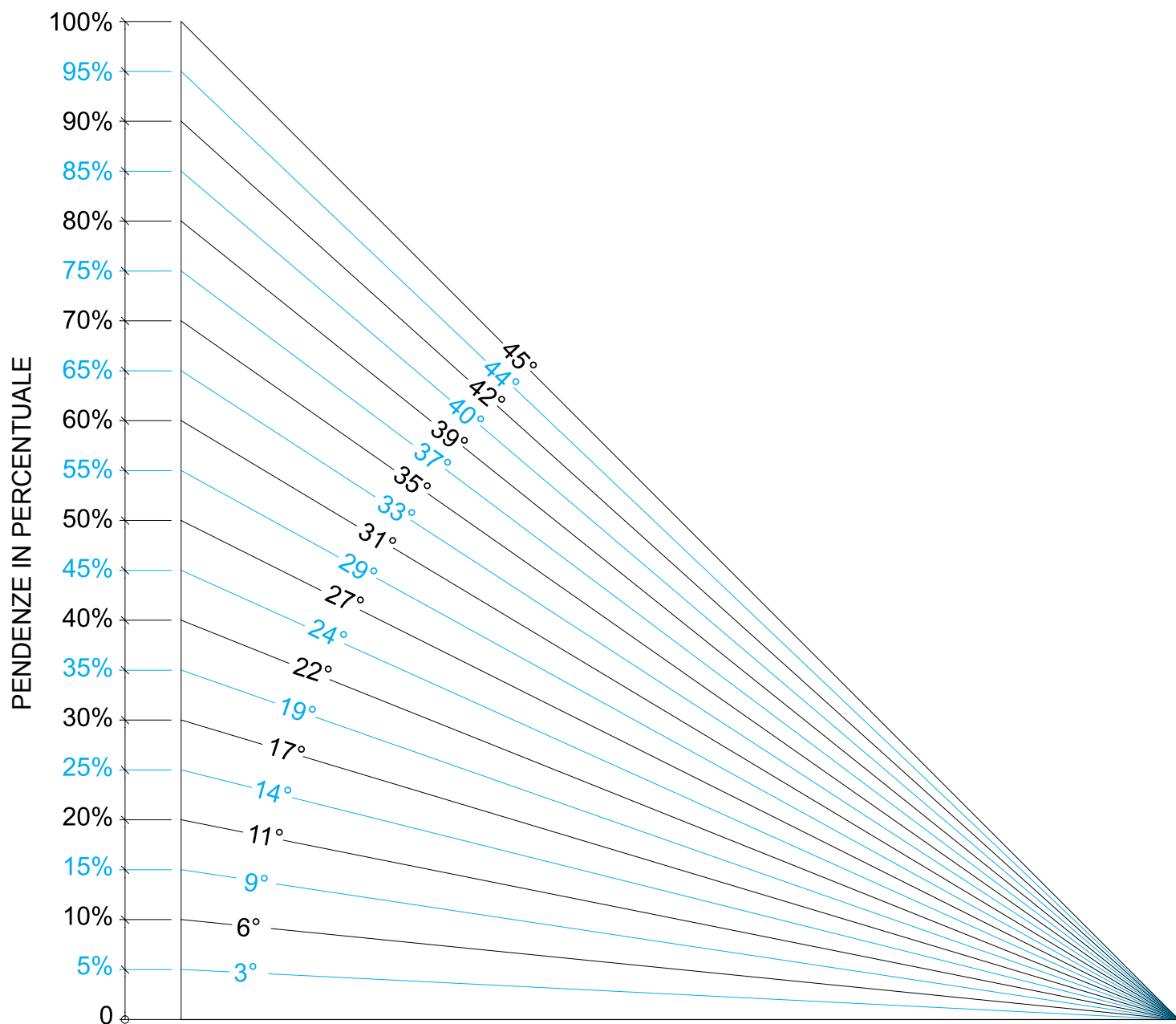
.....

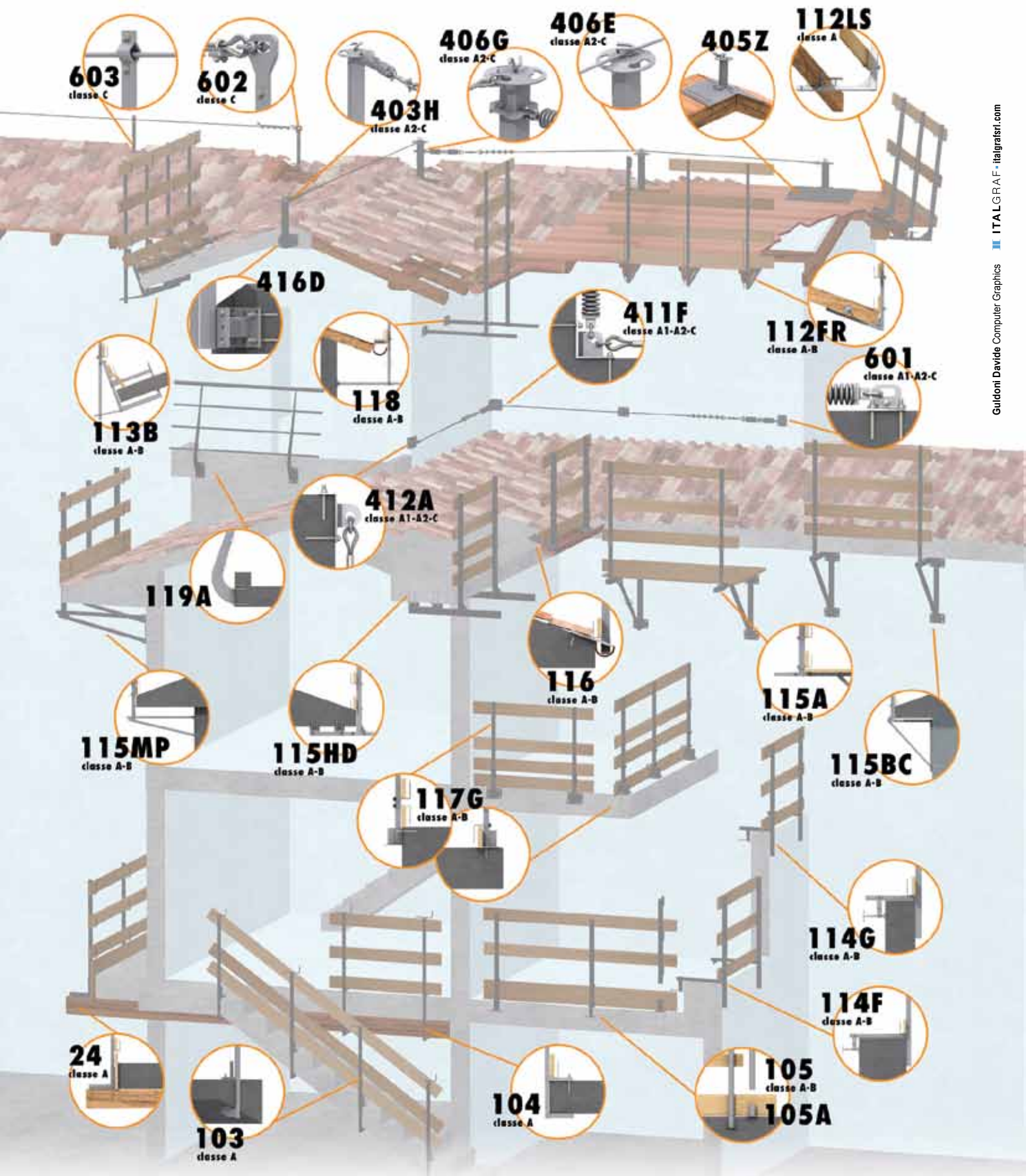
.....

.....

.....

GRADI E PERCENTUALI





603
classe C

602
classe C

403H
classe A2-C

406G
classe A2-C

406E
classe A2-C

405Z

112LS
classe A

416D

411F
classe A1-A2-C

112FR
classe A-B

601
classe A1-A2-C

113B
classe A-B

118
classe A-B

412A
classe A1-A2-C

119A

116
classe A-B

115A
classe A-B

115MP
classe A-B

115HD
classe A-B

115BC
classe A-B

117G
classe A-B

114G
classe A-B

114F
classe A-B

24
classe A

103
classe A

104
classe A

105
classe A-B

105A

WWW.CSCEDILIZIA.COM

C.S.C. s.r.l. Via Europa, 1B 42015 Correggio (RE) ITALY
Tel. +39.0522.732009 Fax +39.0522.732059 Email info@cscedilizia.com